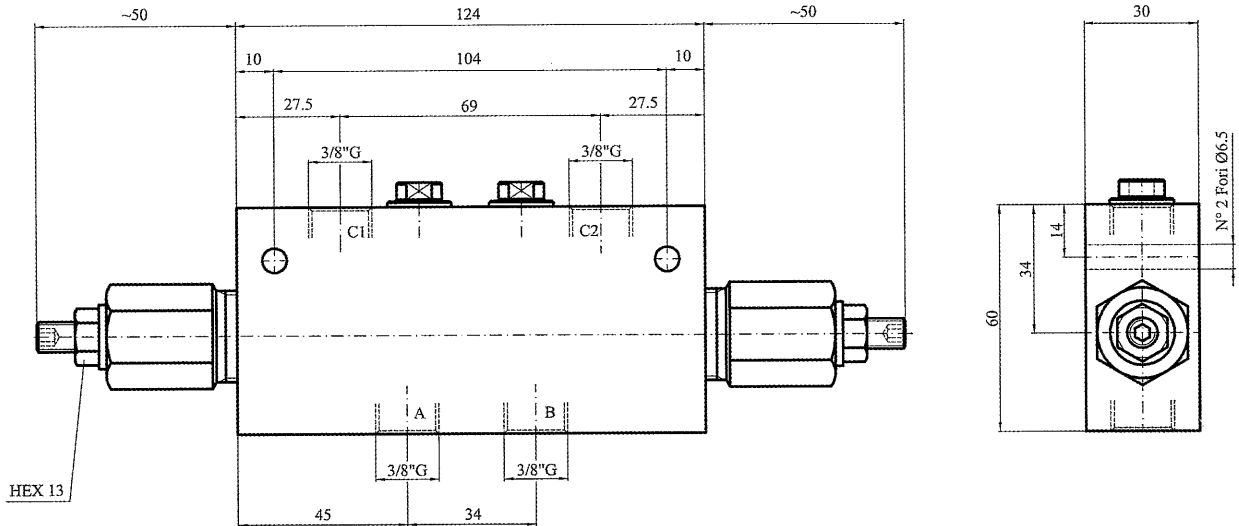




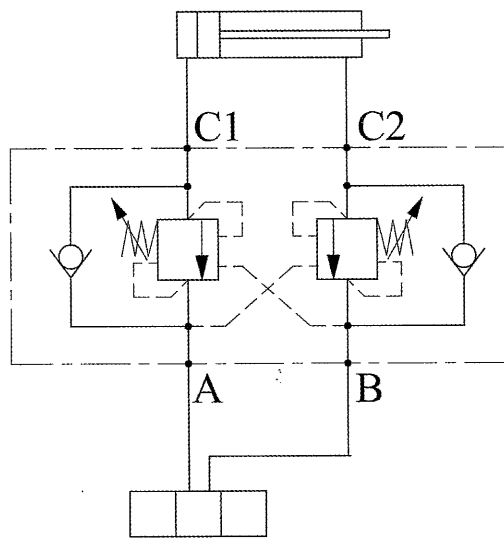
VALVOLA DI BLOCCO CON APERTURA CONTROREAZIONATA  
(OVERCENTER DOPPIA)  
DUAL OVERCENTER VALVES WITH COUNTERBALANCED  
OPENING

Pag. 07.01.04

**DIMENSIONI/DIMENSION**



**SCHEMA IDRAULICO / HIDRAULIC DIAGRAM**



**DESCRIZIONE/DESIGN**

Valvola di blocco con ritenuta su ambedue gli utilizzi, apertura modulabile, protezione con pressione di ritenuta regolabile. Consigliata per comandi a centro aperto.

Block valves with compact steel body. Free flow A → C1 and B → C2 through check valves, perfect seal C1 → A and C2 → B by check valves and adjustable counterbalanced piloted relief valves.

**ATTACCHI / PORT SIZE**

A-B-C1-C2

3/8"G

**PIOMBATURA/SEALING**

CODICE ORDINAZIONE/ORDERING CODE

916003

**CODICI DI ORDINAZIONE VALVOLE / ORDERING VALVES CODE**

CODICE ORDINAZIONE ORDERING CODE	RAPPORTO DI PILOTAGGIO PILOT RATIO	CAMPO TARATURA (bar) ADJUSTANCE PRESSURE RANGE(bar)	TARATURA STANDARD(bar) STANDARD SETTING(bar)	INCREMENTO PER GIRO (bar) PRESSURE INCREASE (bar)/TURN	CAMPO DI PORTATA (l/min) FLOW RANGE (l/min)	PRESSIONE MAX (bar) MAX. PEAK PRESSURE (bar)	PESO Kg WEIGHT Kg
A07030011.00	4.84:1	100-350	350	165	10-45	500	1.6
A07030012.00	6.83:1	100-450	300	235	10-45	500	1.6



VALVOLA DI BLOCCO CON APERTURA CONTROREAZIONATA  
(OVERCENTER DOPPIA)

DUAL OVERCENTER VALVES WITH COUNTERBALANCED  
OPENING

Pag. 07.01.04

### DATI TECNICI / TECHNICAL DATA

● MATERIALI USATI / MATERIAL EMPLOYED

*CORPO/BODY: Acciaio zincato/zinc plated steel*

*COMPONENTI/VALVES: Acciaio trattato/Hardened steel*

*GUARNIZIONI/SEALS: Buna N, PTFE*

● CONDIZIONI DI FUNZIONAMENTO / OPERATIONAL RANGE

*MONTAGGIO / MOUNTING:*

*orientamento a piacere / as preferred.*

*TEMPERATURE / TEMPERATURES:*

*Consigliate d'esercizio da +40°C a +70°C / Ideal operating range between +40°C and +70°C*

*Massima d'esercizio +90°C / Max operating temperature +90°C*

*Minima/Massima ambientale -20°C/+60°C / Min/Max environment temps. -20°C/+60°C*

*OLIO / OIL:*

*Minerale con viscosità da 16 a 90 cSt (SAE10-SAE30) / Mineral oil with viscosity between 16 and 90 cSt (SAE10 a SAE30)*

*Indice di viscosità minimo 110 / Min index of viscosity 110*

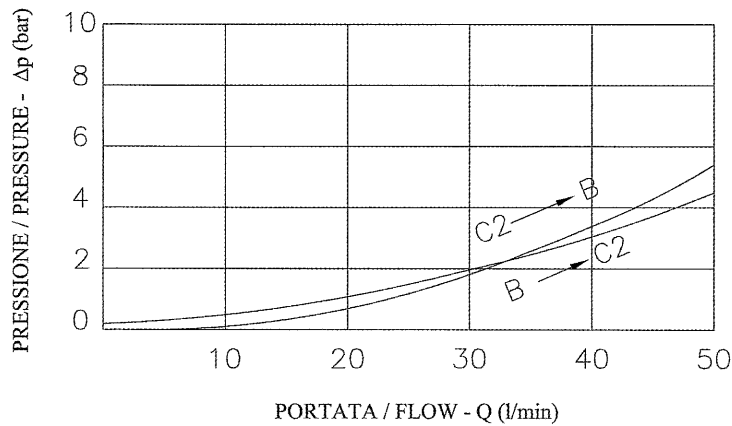
*Indice di viscosità consigliato 150 / Recommended index of viscosity 150*

*FILTRAGGIO:*

*Consigliato 50 Micron o inferiore / Recommended 50 microns or less*

07

### CURVE CARATTERISTICHE / PERFORMANCE CURVES



**NOTE**

Condizioni tecniche delle rilevazioni:

Tolio: 50°C; volio: 16 cSt; Tamb: 20°C

Test conditions:

Tolio: 50°C; volio: 16 cSt; Tamb: 20°C

### ANNOTAZIONI / ANNOTATIONS

Sono disponibili le versioni con corpo in Alluminio

The versions with aluminium body are available

### SETTORI APPLICATIVI / APPLICATION FIELDS

